



KLIMA-FLEX 2-STÅNGLÄNK

Stånglänk för Klima-flex 2. I Klima-flex 2-systemet kan du kombinera en säkerhetsspärr, en stånglänk och/eller ett invändigt säkerhetshandtag med den inre rullregeln.

Med hjälp av länkar och länkstänger (art.nr 2-313a) kan du dessutom koppla låspunkter till andra låspunkter så att du kan manövrera flera låspunkter med ett och samma handtag.

VDI
6022

MATERIAL

Rod link: Stål, förzinkad

Rod connection: Zinc die cast, zinc plated

Skruv: Stål, förzinkad

RELATERADE PRODUKTER

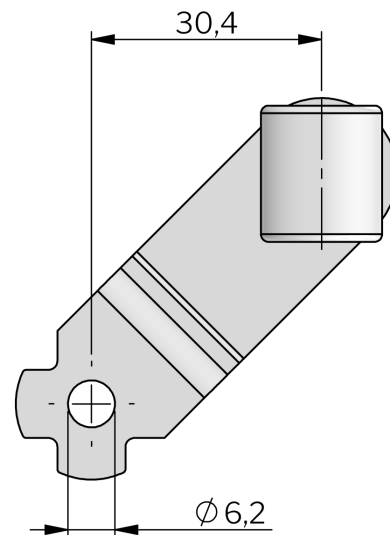
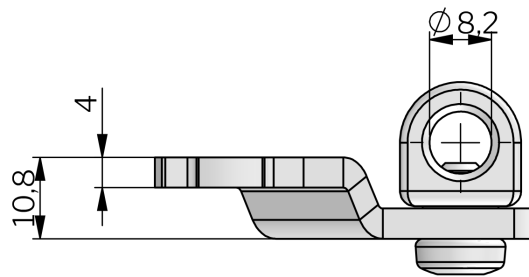
Interlink rods: 2-313a

Inside options: 2-315c

Use the Index Code at industrilas.com

TESTS & STANDARDS

Standarder: VDI 6022



Industrilas
— When access counts —

Artikelnummer

2651-902001

Beskrivning

Rod link Klima-flex 2